

# Motore Kart 100cc

# K111-B

## Catalogo Ricambi

Ultimo aggiornamento  
(Last Update):  
25 Febbraio 2004

# 43/M/09



Tm Racing Spa  
Via Fano 6  
61100 Pesaro ITALY

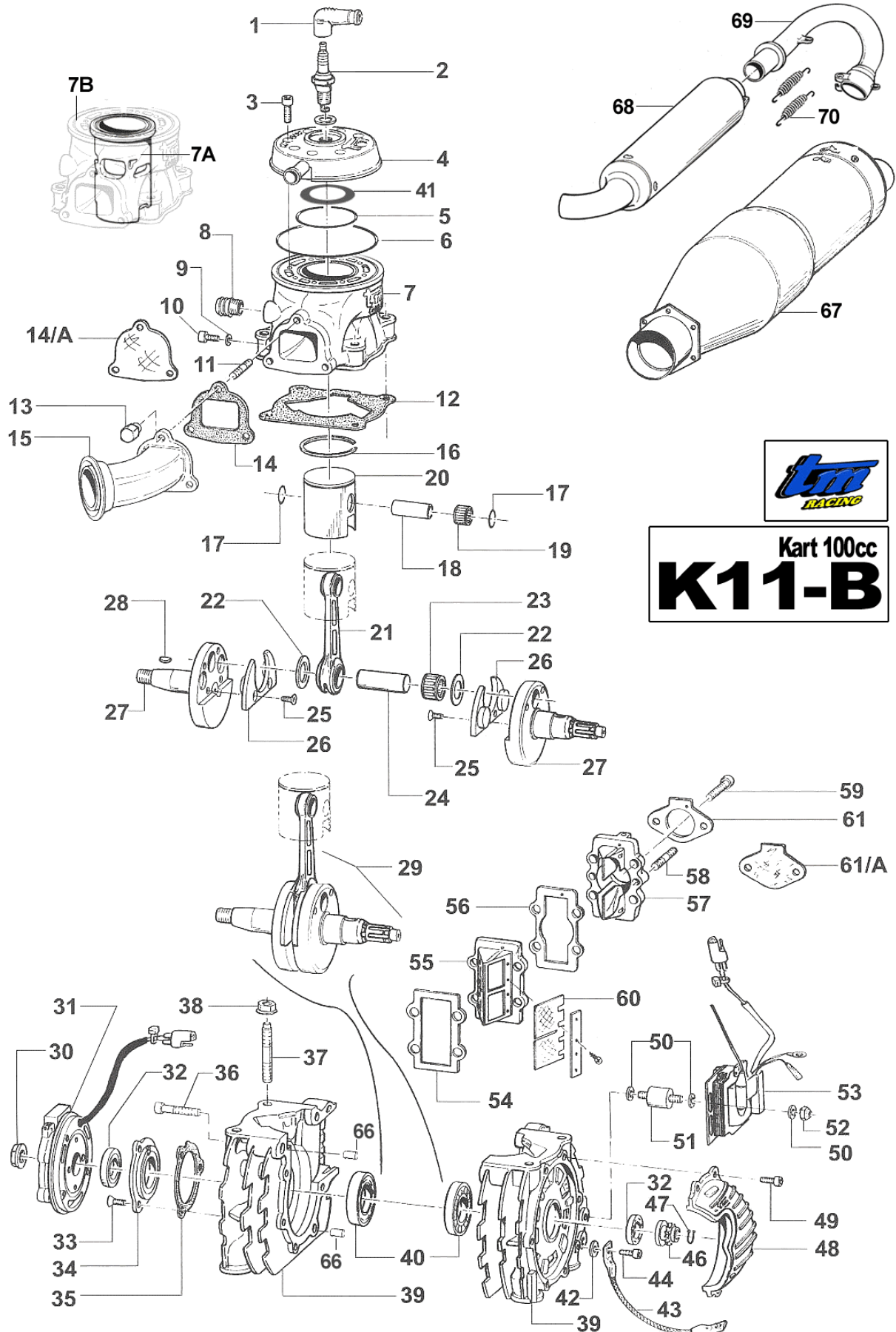
Phone: +39 0721 25.113  
Fax +39 0721 40.18.08 (Amministrazione)  
Fax +39 0721 40.66.44 (Magazzino Ricambi)

Home Page: <http://www.mototm.com>  
E-mail: [mtm@mototm.com](mailto:mtm@mototm.com)

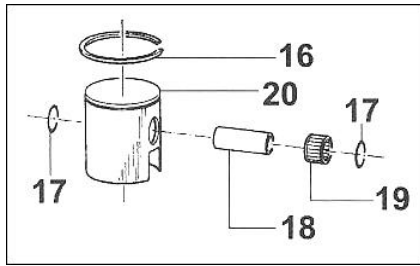


Disegni:  
CR di Cucchi Roberto  
Phone/Fax +39 0721 20.18.17  
E-mail: [robertocucchi@inwind.it](mailto:robertocucchi@inwind.it)

© Tm Racing s.p.a. 2004



Pos	Codice	Q.tà	New	Descrizione	Pos	Codice	Q.tà	New	Descrizione
1	21014	1		PIPETTA CANDELA Spark plug cap	35	05319	1		GUARNIZIONE COPERCHIO 0.2 Gasket 0.2 mm, Crankshaft cover
2	06007	1		CANDELA BOSCH W 07 CS Spark plug Bosch		05335	-		GUARNIZIONE COPERCHIO 0.3 Gasket 0.3 mm, Crankshaft cover
3	49488	8		VITE TCEI 6 x 40 Screw	36	49489	7		VITE TCEI 6 X 45 Screw
4	02055	1	New	TESTA ICA/FA K11B Head	37	49027	4		PRIGIONIERO Stud
5	12033	1		O-RING INTERNO O-ring, small	38	49640	4		DADO Flange nut
6	12006	1	New	O-RING ESTERNO O-ring, large	39	30067	1	New	BASAMENTO MOTORE K11B Crankcase
7	01055	1	New	CILINDRO ICA Cylinder ICA	40	03004	2		CUSCINETTO 6205 C4 Bearing
	01056	1	New	CILINDRO FA Cylinder FA	41	05345		New	GUARNIZIONE TESTA 0,05 mm Gasket 0,05 mm, Head
7a	01055.1	-	New	CANNA CILINDRO ICA Cylinder lining ICA		05346		New	GUARNIZIONE TESTA 0,1 mm Gasket 0,1 mm, Head
	01056.1	-	New	CANNA CILINDRO FA Cylinder lining FA		05347		New	GUARNIZIONE TESTA 0,2 mm Gasket 0,2 mm, Head
7b	01057	-	New	CILINDRO SENZA CANNA Cylinder without cylinder lining	42	49603	1		RONDELLA Washer
8	28017	1		RACCORDO ACQUA Water joint	43	50060	1		TRECCIA DI MASSA Earthing connections
9	49104	1		RONDELLA Washer	44	49480	1		VITE TCEI 6 X 10 Screw
10	49480	1		VITE TCEI 6 X 10 Screw	46	40101	1		PIGNONE CATENA Z 10 (SERIE) Drive Sprocket 10T (Std)
11	49152	3		PRIGIONIERO M 7 X 30 Stud		40100	-		PIGNONE CATENA Z 9 Drive Sprocket 9T
12	05309	-		GUARNIZIONE BASE CILINDRO 0.05 Gasket 0,05	47	F49902	1		SEEGER Circlip
	05310	-		GUARNIZIONE BASE CILINDRO 0.1 Gasket 0,1	48	30061	1		PROTEZIONE IN PLASTICA Protection, drive sprocket
	05311	1		GUARNIZIONE BASE CILINDRO 0.2 Gasket 0,2	49	49474	4		VITE TCEI 5 X 16 Screw
	05312	-		GUARNIZIONE BASE CILINDRO 0.3 Gasket 0,3	50	49603	6		RONDELLA Washer
	05313	-		GUARNIZIONE BASE CILINDRO 0.4 Gasket 0,4	51	21003	2		SILENT BLOCK
	05314	-		GUARNIZIONE BASE CILINDRO 0.5 Gasket 0,5	52	49637	2		DADO M6 BASSO AUTOBLOCCANTE Nut
13	49153	3		DADO SCARICO Nut, exhaust manifold	53	15156	1		BOBINA PVL PVL Coil
14	05325	1		GUARNIZIONE SCARICO Gasket, exhaust manifold	54	05337	1	New	GUARNIZIONE PACCO LAMELLARE Gasket, reeds box
14a	05326	-		CARTONCINO CHIUSURA SCARICO Cardboard Exhaust cover	55	20110	1	New	PACCO LAMELLARE COMPLETO Reeds box
15	13029.1	1	New	COLLETTORE SCARICO Exhaust manifold	56	05338	1	New	GUARNIZIONE CONVOGLIATORE Gasket, manifold
16	-----		New	VEDI TABELLA PAG. 4 See page 4	57	30322	1	New	CONVOGLIATORE PACCO LAMELLARE Manifold
17	09011	2		ANELLINI FERMA SPINOTTO Clip, piston pin	58	49151	2		PRIGIONIERO CARBURATORE Stud
18	09010	1		SPINOTTO PISTONE Pin	59	49485	4		VITE TCEI 6 X 25 Screw
19	19035	1		GABBIA SPINOTTO Top end bearing	60	20112	-	New	COPPIA LAMELLE STANDARD Reed petal, Standard
20	-----		New	VEDI TABELLA PAG. 4 See page 4	61	05315	1		GUARNIZIONE CARBURATORE Gasket, carburetor
21	18113	-		BIELLA COMPLETA* Rod Kit*	61A	05329	-		CARTONCINO CHIUSURA CARBURATORE Cardboard Inlet cover
	18112	1		BIELLA NUDA Connecting rod	65	F26304	1		GRANO 6.5 X 8 X 9.5 Dowel
22	18023	2		RONDELLA ARGENTATA Silver washer	66	26049	1		GRANO 6.5 X 10 X 10 Dowel
23	17003	1		GABBIA ARGENTATA Silver Bearing	67	27085	1	New	MARMITTA OMOLOGATA Pipe
24	18066	1		ASSE ACCOPPIAMENTO Pin, connecting rod	68	27070.8	-		SILENZIATORE 100cc Silencer
25	49401	4		VITE TSEI 5 X 16 Screw		27070.11	-		SILENZIATORE 100cc CARBONIO Silencer, Carbon
26	18320	2		GUANCETTE PLASTICA Crank stuffers	69	27078	-		CURVA SILENZIATORE Connecting pipe
27	18308	1	New	COPPIA SEMIALBERI K11B Crank	70	16015	-		MOLLA MARMITTA Spring
28	49010	1		CHIAVETTA VOLANO Woodruff key					
29	18307	-	New	ALBERO MOTORE K11B COMPLETO ** Crankshaft Assy				*	Completa di (Complete with): 18112 + 18066 + 17003 + (2x18023)
30	49056	1		DADO ACCENSIONE Nut, ignition				**	Completo di (Complete with): 18113 + 18308
31	15155	1		ACCENSIONE PVL Ignition PVL					
32	04000	2		PARAOILIO 20 x 35 x 7 Oil seal				New	= PARTICOLARE DIVERSO DAL MOTORE K11 OMOLOGA 335/M/09
33	49403	3		VITE TSEI 6 X 12 Screw					= PART DIFFERENT FROM K11 ENGINE HOMOLOGATION 335/M/09
34	30054	1		COPERCHIO ALBERO MOTORE Cover, crankshaft					



Codice	Descrizione
30490	<b>SUPPORTO MOTORE MAGNESIO 100cc Ø 92</b> Motor mount 100cc Ø 92
27084	<b>TUBO FLESSIBILE (Cm 50)</b> Exhaust Flex (Cms 50)

Pos	Codice	Descrizione
16	11169	<b>SEGMENTO CANNA 49,95</b> Piston Ring Ø 49,95
	11171	<b>SEGMENTO CANNA 50,00</b> Piston Ring Ø 50,00
	11172	<b>SEGMENTO CANNA 50,03</b> Piston Ring Ø 50,03
	11177	<b>SEGMENTO CANNA 50,05</b> Piston Ring Ø 50,05
	11175	<b>SEGMENTO CANNA 50,08</b> Piston Ring Ø 50,08
	11176	<b>SEGMENTO CANNA 50,10</b> Piston Ring Ø 50,10
	11173	<b>SEGMENTO CANNA 50,12</b> Piston Ring Ø 50,12
	11179	<b>SEGMENTO CANNA 50,15</b> Piston Ring Ø 50,15
	11180	<b>SEGMENTO CANNA 50,20</b> Piston Ring Ø 50,20

17	09011	<b>ANELLINI FERMA SPINOTTO</b> Clip, piston pin
18	09010	<b>SPINOTTO PISTONE</b> Pin
19	19035	<b>GABBIA SPINOTTO</b> Top end bearing

**Accoppiamento Segmenti/Pistoni**  
Rings/Pistons Joining

20	10547	<b>PISTONE 49.87 ROSSO CPL</b> Piston 49.87 Red Comp.	Cod. 11169 Segmento canna 49,95
	10548	<b>PISTONE 49.87 VERDE CPL</b> Piston 49.87 Green Comp.	"
	10550	<b>PISTONE 49.89 ROSSO CPL</b> Piston 49.89 Red Comp.	Cod. 11171 Segmento canna 50,00
	10551	<b>PISTONE 49.89 VERDE CPL</b> Piston 49.89 Green Comp.	"
	10552	<b>PISTONE 49.91 ROSSO CPL</b> Piston 49.91 Red Comp.	Cod. 11172 Segmento canna 50,03
	10553	<b>PISTONE 49.91 VERDE CPL</b> Piston 49.91 Green Comp.	"
	10554	<b>PISTONE 49.93 ROSSO CPL</b> Piston 49.93 Red Comp.	Cod. 11177 Segmento canna 50,05
	10555	<b>PISTONE 49.93 VERDE CPL</b> Piston 49.93 Green Comp.	"
	10556	<b>PISTONE 49.95 ROSSO CPL</b> Piston 49.95 Red Comp.	Cod. 11175 Segmento canna 50,08
	10557	<b>PISTONE 49.95 VERDE CPL</b> Piston 49.95 Green Comp.	"
	10558	<b>PISTONE 49.97 ROSSO CPL</b> Piston 49.97 Red Comp.	"
	10559	<b>PISTONE 49.97 VERDE CPL</b> Piston 49.97 Green Comp.	"
	10560	<b>PISTONE 49.99 ROSSO CPL</b> Piston 49.99 Red Comp.	Cod. 11176 Segmento canna 50,10
	10561	<b>PISTONE 49.99 VERDE CPL</b> Piston 49.99 Green Comp.	"
	10562	<b>PISTONE 50.01 ROSSO CPL</b> Piston 50.01 Red Comp.	Cod. 11173 Segmento canna 50,12
	10563	<b>PISTONE 50.01 VERDE CPL</b> Piston 50.01 Green Comp.	"
	10564	<b>PISTONE 50.03 ROSSO CPL</b> Piston 50.03 Red Comp.	Cod. 11179 Segmento canna 50,15
	10565	<b>PISTONE 50.03 VERDE CPL</b> Piston 50.03 Green Comp.	"
	10566	<b>PISTONE 50.05 ROSSO CPL</b> Piston 50.05 Red Comp.	"
	10567	<b>PISTONE 50.05 VERDE CPL</b> Piston 50.05 Green Comp.	"
	10568	<b>PISTONE 50.07 ROSSO CPL</b> Piston 50.07 Red Comp.	Cod. 11180 Segmento canna 50,20
	10569	<b>PISTONE 50.07 VERDE CPL</b> Piston 50.07 Green Comp.	"

**I Pistoni sono completi di: Spinotto, 2xAnellini, Segmento**  
Pistons are complete with: Pin, 2xClips, Ring